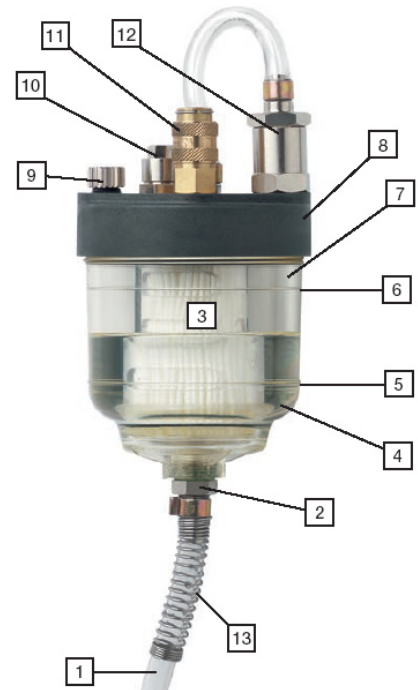


SATA Top Air 呼吸空气加湿器

使用说明书

在使用本装置之前，应完整、透彻地阅读本使用说明书。在任何情况下，都应遵守其规定。使用必须妥善存放在每个使用者都能拿到的安全地方。该喷枪只能由熟悉其使用的人员（专业人士）进行操作。如使用不当、对喷枪进行任何改动，或与不适当的其它部件组合，都可能会造成零配件损坏，并且严重危及操作者本人的健康，甚至导致死亡（例如不遵守本使用说明书的规定），SATA Farbspritztechnik GmbH & Co. KG, Kornwestheim, Germany(德国萨塔喷涂技术有限公司)（以下简称 SATA 公司）对此将不承担任何责任。在任何情况下，都必须遵守本装置使用的有关安全、工作场所和工人健康保护的相应规定（例如职业商会总部发布的德国事故预防规程 BGV D25 和 BGV D24 等）。

- 1、供气管（连接到皮带组件或气流校准阀）
- 2、进气接嘴
- 3、加湿器滤芯
- 4、储水器
- 5、最低水位线
- 6、最高水位线
- 7、可旋动容器
- 8、手柄
- 9、注水口旋钮
- 10、安全阀
- 11、空气输出接头（连接呼吸面罩）
- 12、减压阀
- 13、安全弹簧



产品配置：

- SATA 加湿器，订货号 89086，带加水杯
- 最大工作气压 3.0 巴
- 最高工作温度 60℃
- 最低工作温度 +4℃
- 加水量 130 毫升
- 重量 378 克

1. 功能描述

经油水分离器和活性炭过滤装置净化后的呼吸空气由压缩空气管(1)输入到加湿器中，通过加湿器膜片滤芯的气流自动变得充满湿润；经过出气接口(2)净化并加湿过的呼吸空气就可以供给全面式或半面式呼吸面罩了。空气通过加湿器时，没有压力降，也没有明显的

空气损耗。

储水器（4）中的水自动渗透到加湿器滤芯（3）的膜片中，水量总是精确而充分的刚好满足空气的湿度。如果没有气流通过加湿器，从外到内的水流会中断，因此可以防止水珠的形成。

2. 开始操作

第一次使用或设备停用几天后重新使用，必须把加湿器竖直放好，打开注水口旋钮将干净水加到最高水位线（5）。20 分钟后，等滤芯膜片线卷达到充分的湿润并达到最高稳定性。如果等待的时间不够即开始使用加湿器，膜片线卷有可能会被损坏，水可能无法控制就进入到空气通道。在给加湿器加水时一定要将加湿器竖直摆放。达到最高水位（5）后，重新扣入并旋紧注水口旋钮。过了 20 分钟的等待时间后，如呼吸面罩可以使用就通过空气管（1）把加湿器连接到皮带装置中。

注意 1：面罩接口的出气口没有自动关闭功能，避免没有连接面罩时加湿器内部产生不允许的压力。意思是如果没有连接呼吸面罩，出气口全部空气会自动释放。因此，一定要首先把加湿器的皮带装置和空气管口断开，然后如果必要的话，把面罩和加湿器断开连接（皮带装置带有自动关闭的接嘴，可以自动地中断气流）。

注意 2：所有接嘴都是安全接嘴，因此，为避免断开接嘴必须与接口严密扣紧。同时，套口必须退回。因为加湿器出气接口不是自动关闭式的，综上所述，开始操作时，在连接设备到校准阀 / 皮带装置前，一定要先把面罩与加湿器连接上。

通常在调节完毕后，皮带装置到校准阀就有足够的空气流量了，就不需要再对加湿器采取任何其它的步骤了。

注意：环境温度低于 4℃ 的情况下使用本装置，可能会损坏装置，因此不宜使用；当装置盛上水时，切勿置于霜冻中，这样容易损坏本装置。

3. 水质

为确保加湿器滤芯的有效使用寿命，并保证加湿器的使用性能，建议使用饮用蒸馏水。

注意：切勿将麻醉剂或类似物质注入加湿器内，也不可注入蒸馏油等物质，因为这些物质会伤害加湿器使用者的身体健康。

4. 安全阀

手柄（8）有内置式安全阀，可确保意外的压力损坏加湿滤芯。安全阀特别为防止到面罩的空气管打结时产生意外的压力。压力最高可达 3 巴。这个压力足够所有的 SATA 呼吸面罩，可以充分保证最大的空气供应。

注意：安全阀激活时，一是要检查通向面罩的空气管的压力，还要看空气管是否打结或有管折现象。必要时，更换呼吸空气软管或降低进气压。

5. 压力降

由于加湿器滤芯的线卷可以被水渗透，膜片中的少量空气也可能达到储水箱里。为了确保加湿器断开连接后这个区域，没有压力，手柄里也有内置式减压阀（2）。可以帮助储水箱通风并将所有空气压力转换到加湿器膜片区。减压阀和接嘴之间的软管绝对不可打结或有管折现象。。

注意：一定注意确保加湿器断开时需保持竖直摆放，这样可以防止通过减压功能的储水器中的水渗透到设备的空气通道中去。

6. 换水

根据空气流量，水通常可使用 3 个小时左右。

如果注入温水，呼吸空气的温度可能会提高。但是决不可以注入 60℃ 以上的热水，以免烫伤或发生类似情况甚至损坏本设备。

如果设备闲置几天以上，必须把水杯中的水全部倒掉，以免滋生细菌和产生水垢等。确保加湿器滤芯等部件彻底干燥。必要时用压缩空气众手柄（8）内部吹干减压阀。

7. 更换加湿器模块

加湿器滤芯每 6 个月要更换一次，以免滋生细菌。如果不是使用蒸馏水或膜片线卷损坏则需要提早更换。损坏可能是因为水不慎渗透到连接面罩的空气管中而导致的。

更换加湿器滤芯，需在完全倒空设备中的水之后从手柄（8）上旋开容器（7），然后从手柄（8）中抽出加湿器滤芯（3）。然后把新的加湿器滤芯安装到手柄（8）中。不要损坏“O”形密封圈，正确地安装到加湿器中。该方法同样适合滤芯另一边的“O”形密封圈。“O”形密封圈需要稍微擦一点专用润滑油（SATA 订货号 48173）。因为滤芯两端是对称的，安装方向是可选的。安装后，固定好容器并确保“O”形密封圈正确嵌入手柄中。固定后检查设备是否密封。

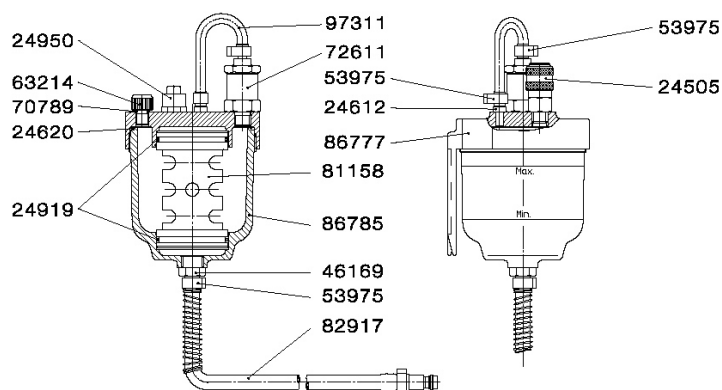
8. 细菌

注意：切勿将装满水的加湿器放到中、强度的太阳光或任何光的环境中去，以免长出藻类。如果出现晦暗，定期用带肥皂的温水清洗容器，然后用清水彻底冲洗干净容器并吹干。由于滤芯膜片是完全无害的物质，它是根据呼吸面罩技术，在空气无菌的环境中生产制造的，所以，如果使用方法正确，设备是不会导致感染的。前提是定期更换加湿器滤芯而且长时间不用时必须完全干燥加湿器滤芯。加湿器滤芯的小孔非常精细，足够防止细菌从储水器中衍生到空气通道中去。如果水残渣在减压阀（9）的透明软管上产生水纹或类似现象，必须更换软管，以防该区域滋生细菌。在任何情况下，减压阀（2）如长时间闲置后必须从手柄（8）内往外吹干，这样才可以完全避免该区域的细菌繁衍。

9. 加水方便

SATA 加湿器重新加水非常方便，用一个细颈的塑料瓶即可。带水嘴或拱形颈的瓶子特别适合。（见 SATA 订货号 34751）

订货号	描述	订货号	描述	订货号	描述
24505	安全快速关闭接口	46169	插入式接嘴	81158	滤芯（整套）
24612	SATA 加湿器接嘴	53975	夹子	82917	呼吸空气管（整套）
24620	O 形圈 70 X 2.5	63214	注水旋钮	86777	固定器
24919	O 形圈 39 X 2.5	70789	O 形圈 5 X 2	86785	容器杯
24950	安全阀（整套）	72611	减压阀门（整套）	97311	PVC 空气管 4 X 2mm



保修条款

SATA Top Air 呼吸空气加湿器保修十二（12）个月，自购买之日起计算。如符合以下条件，SATA 将为您修理或更换产品，不收取零件费或人工费。

保修包括在保修期内发现的有制造或材料缺陷的零件价格。对于使用不当、正常磨损、机械损伤、装配错误、维护不当、不合适的液体材料、替代材料以及化学制品（如碱液和酸液）、电化学或电磁感应造成的损坏，只要这种损坏不是由我们的过错造成的，均不属于保修范围。

买方应在工具到货后立即检查。明显损伤必须在收到工具 14 日内报告供应商，以免丧失通知缺陷的权力。如果在确定受损部件是否属于我们的保修范围之前，买方要求立即修理或更换，我们将进行修理或更换，但按照现行价格结算并收费。如果确定部件确属保修范围，修理或更换将计入贷方款项。换下的部件归 SATA 或其经销商所有。买方无权因为发出缺陷及其它索赔通知，而推迟或拒绝付款。退给 SATA 的货必须预付运费。所有的服务费、运费和装卸费均由买方支付。上述费用应按照现行价格支付。保修服务不能延长保修期。一旦自行拆卸，保修立即终止。

在美国和/或其它国家，SATA、SATAjet、SATA 商标和/或本文所提及的其它 SATA 产品都是注册商标或 SATA Farbspritztechnik GmbH & Co. KG 的商标。公司名称和在此提及的产品名称也是各自所有者的商标。

如有技术更改，恕不另行通知。